



STUDIO PER. IND. OSKAR SCHWARZ

J.G. Plazer Straße 18  
I – 39057 St. Michael / Eppan  
Verseinerweg 7  
I – 39010 Mölten  
T/F: 0471-971150 info@studioschwarz.it  
SCHSKR79C29A952X

via J.G. Plazer 18  
San Michele / Appiano  
via Verseiner 7  
Meltina  
www.studioschwarz.it  
MwSt. part. IVA 02970780215

PLANUNG - BAULEITUNG - ABRECHNUNG

Gebäude – und Energietechnik  
Brandschutz / Klimahaus

PROGETTAZIONE - DIREZIONE LAVORI - CONTABILITÀ

Tecnologie energetiche per l'edilizia  
Sicurezza antincendio / Casaclima

## BÜROVORSTELLUNG

Das Planungsbüro *STUDIO SCHWARZ PER.IND.OSKAR* wurde im Dezember 2017 vom Inhaber Oskar Schwarz gegründet. Der Hauptsitz des Büros befindet sich in St. Michael / Eppan, Johann-Georg Plazer Straße Nr.18, wo zusammen mit dem Büro Kousminsky Pl. Heinrich eine Bürogemeinschaft besteht. Das Ziel dieser Bürogemeinschaft ist es die Vorteile von junger Dynamik und langjähriger Erfahrung zusammenzubringen. In Mölten, Verseinerweg Nr.7 befindet sich zudem eine Aussenstelle des Büros. Das Tätigkeitsgebiet ist die gesamte Provinz Bozen / Südtirol sowie der oberitalienische Raum.

Das Büro bietet folgende Dienstleistungen

- ✓ *Planung*
- ✓ *Bauleitung*
- ✓ *Bauabrechnung*
- ✓ *Studien / Konzepte*
- ✓ *Beratungen*
- ✓ *Abnahmeprüfungen*

für folgende Bereiche an:

- ✓ *Heizungs- Klima- und Lüftungsanlagen*
- ✓ *Nah-Fernwärmeversorgung*
- ✓ *Erneuerbare Energien*
- ✓ *Sanitär-Entwässerungsanlagen*
- ✓ *Brandverhütung mit Brandschutz*
- ✓ *Förderungen im Energiebereich*
- ✓ *Klimahaus-Gebäudezertifizierungen*

Das Büro welches im Zentrum von St. Michael / Eppan untergebracht ist, hat eine Gesamtfläche von rund 55m<sup>2</sup> und bietet Platz für insgesamt drei Arbeitsplätze welche mit neuester Hard- und Software ausgestattet sind. Für die computergestützte Fachplanung stehen spezielle Softwareanwendungen zur Verfügung.

Oskar Schwarz hat eine spezielle Ausbildung in der Gebäude- und Energietechnik genossen und ist im Kollegium der Periti Industriali der Provinz Bozen eingeschrieben. Er kann auf eine über 15-jährige Berufserfahrung im Bereich der Planung von Heizungs-Klima- und Lüftungsanlagen zurückgreifen.

Um den heutigen komplexen Anforderungen im Bereich der Energietechnik gerecht zu werden, hat sich Oskar Schwarz in den vergangenen Jahren im Bereich der erneuerbaren Energien und der Energieeffizienz in der Gebäudetechnik spezialisiert.

Welche dies im speziellen sind, erfahren Sie auf den nächsten Seiten:



# STUDIO PER. IND. OSKAR SCHWARZ

J.G. Plazer Straße 18  
I – 39057 St. Michael / Eppan  
Verseinerweg 7  
I – 39010 Mölten  
T/F: 0471-971150 info@studioschwarz.it  
SCHSKR79C29A952X

via J.G. Plazer Straße 18  
San Michele / Appiano  
via Verseiner 7  
Meltina  
www.studioschwarz.it  
MwSt. part. IVA 02970780215

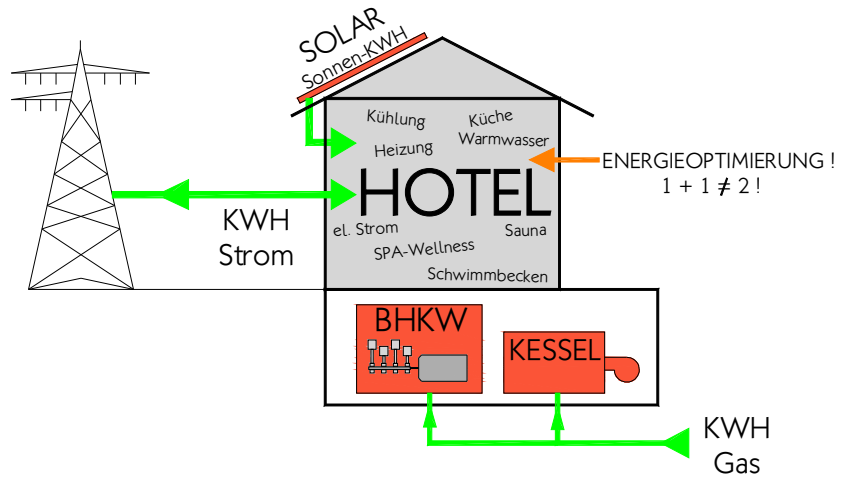
PLANUNG - BAULEITUNG - ABRECHNUNG

Gebäude – und Energietechnik  
Brandschutz / Klimahaus

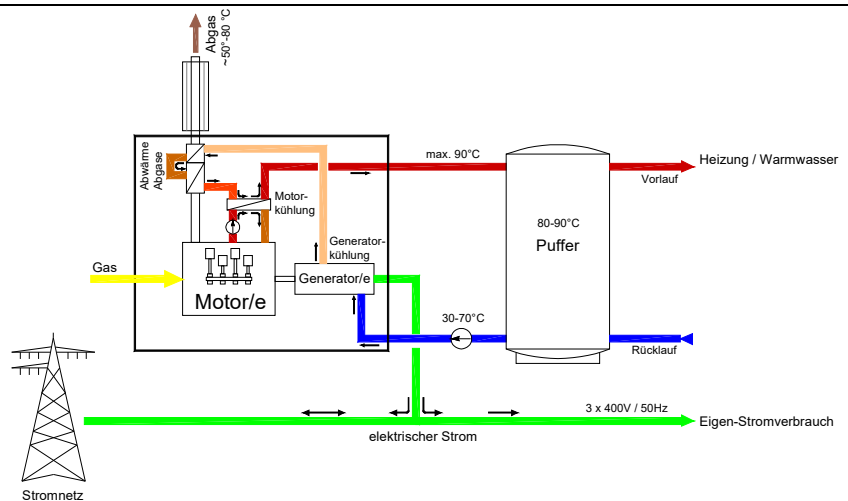
PROGETTAZIONE - DIREZIONE LAVORI - CONTABILITÀ

Tecnologie energetische per l'edilizia  
Sicurezza antincendio / Casaclima

Spezielle,  
bedarfsorientierte  
**Energiekonzepte**  
für Hotels, Gewerbe,  
und Industrie-  
betriebe

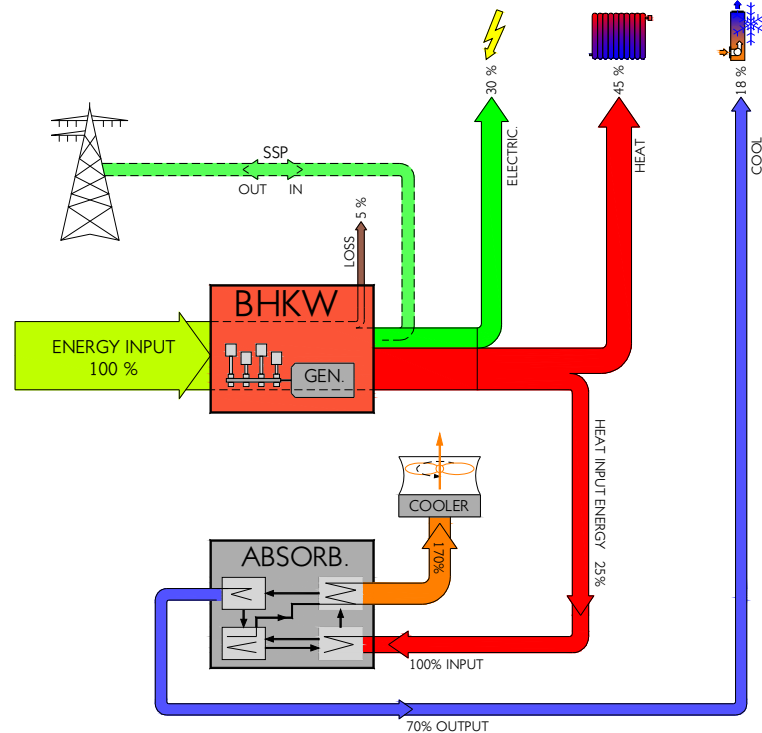


Der Einsatz von  
**Kraft-Wärme-  
Koppelungen  
(BHKW)**

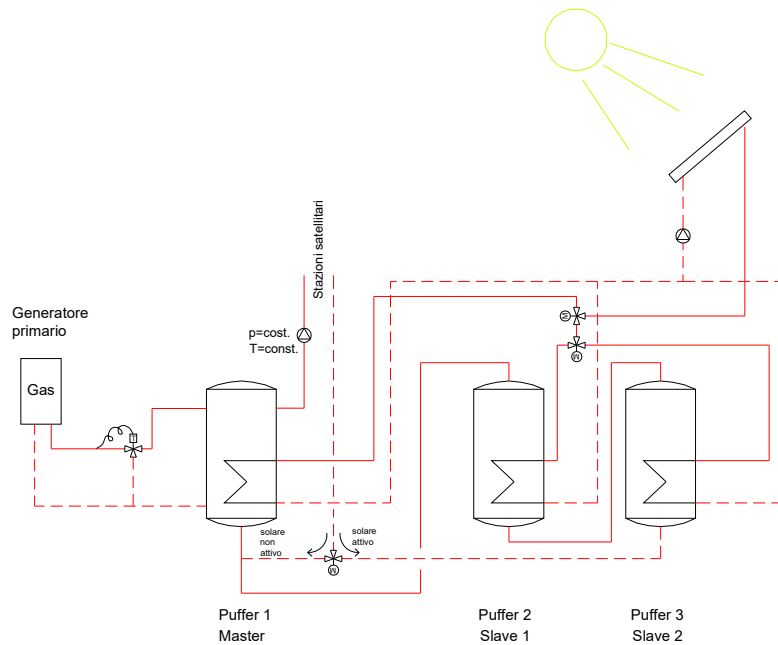




### Der Einsatz von Kraft-Wärme-Kälte-Koppelungen (Trigenerazione)



### Gasheizzentrale mit Solarer Heizungseinbindung (Solarthermie)





STUDIO PER. IND. OSKAR SCHWARZ

J.G. Plazer Straße 18  
I – 39057 St. Michael / Eppan  
Verseinerweg 7  
I – 39010 Mölten  
T/F: 0471-971150 info@studioschwarz.it  
SCHSKR79C29A952X

via J.G. Plazer 18  
San Michele / Appiano  
via Verseiner 7  
Meltina  
www.studioschwarz.it  
MwSt. part. IVA 02970780215

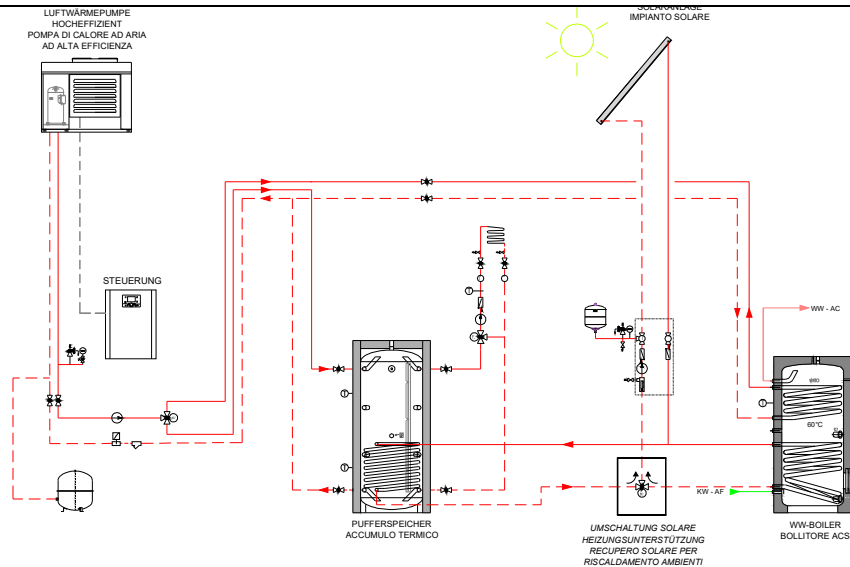
PLANUNG - BAULEITUNG - ABRECHNUNG

Gebäude – und Energietechnik  
Brandschutz / Klimahaus

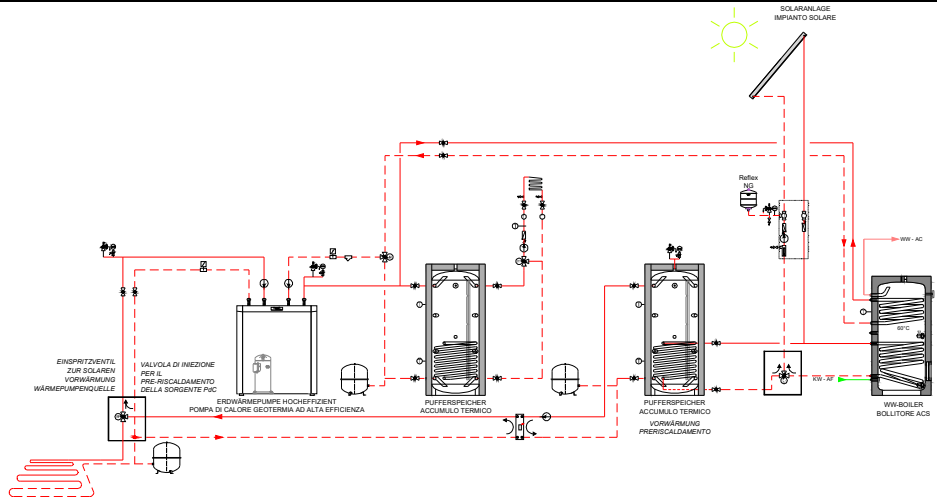
PROGETTAZIONE - DIREZIONE LAVORI - CONTABILITÀ

Tecnologie energetiche per l'edilizia  
Sicurezza antincendio / Casaclima

### Luftwärmepumpen- anlage mit Solarer Heizungs- einbindung und Warm- wassererwärmung



### Geothermie- wärmepumpen- anlage mit Solarer Vorwärmung (Solar- und Geothermie) Heizen + Kühlen



Unser Lösungsansatz ist prinzipiell immer folgender:

Jedes Gebäude und jeder Bauherr hat spezielle Anforderungen. Um hierfür die wirtschaftlich sinnvollste Lösung zu finden, muss der Umgang mit den zur Verfügung stehenden Ressourcen nachhaltig gestaltet sein.

Der Markt stellt verschiedenste Produkte und Installationslösungen zur Verfügung. Die richtige Auswahl kann nur durch eine wohl durchdachte Planung im Vorfeld erfolgen, in ständiger enger Zusammenarbeit mit dem Kunden.

Eppan, im August 2018

Per. Ind. Oskar Schwarz